



ТЕПЛОЛУХЁ

ТЁПЛЫЙ ПОЛ
«ТЕПЛОЛЮКС»
EvoHeat

РУКОВОДСТВО ПО ЭКСПЛУАТАЦИИ
(СОВМЕЩЕННОЕ С ПАСПОРТОМ)

www.teploluxe.ru

СОДЕРЖАНИЕ

1. Назначение3
2. Комплектация3
3. Конструкция и технические характеристики3
4. Перед монтажом5
5. Монтаж6
6. Первое включение системы11
7. Правила эксплуатации11
8. Транспортировка, хранение и утилизация11
9. Безопасность12
10. Гарантийные обязательства12
11. Свидетельство о приемке13
12. Сведения о сертификации14

ВНИМАНИЕ!

Перед началом монтажа, внимательно ознакомьтесь с инструкцией. Соблюдение правил монтажа гарантирует безотказную и эффективную работу системы обогрева в течении всего срока службы.

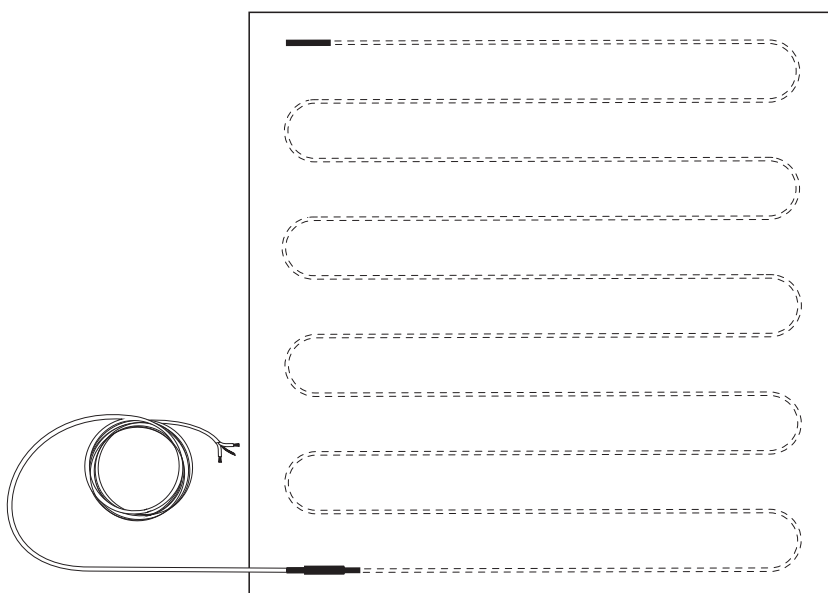
Монтаж теплого пола и подключение терморегулятора должен производить квалифицированный специалист.

1. НАЗНАЧЕНИЕ

Теплые полы «Теплолюкс» EvoHeat именуемые в дальнейшем «теплые полы», предназначены для комфортного подогрева пола без заливки строительными смесями и устанавливаются непосредственно под кварцвинил, линолеум, ламинат.

2. КОМПЛЕКТАЦИЯ

Состав комплекта теплого пола «Теплолюкс» EvoHeat:



*Руководство по эксплуатации
(совмещенное с паспортом) - 1 шт*

*Теплый пол «Теплолюкс»
EvoHeat – 1 шт*

* дополнительно к комплекту подбирается терморегулятор (не входит в комплект поставки)

3. КОНСТРУКЦИЯ И ТЕХНИЧЕСКИЕ ХАРАКТЕРИСТИКИ

Теплый пол состоит из нагревательного элемента, зафиксированного между слоями фольги. Нагревательный элемент состоит из двух параллельно уложенных тонких нагревательных жил. Теплый пол EvoHeat изготовлен по запатентованной технологии AluScreen®. С одной стороны мат оснащен соединительной муфтой и установочным проводом, с другой стороны – концевой муфтой. За счет фиксации нагревательного элемента между двумя слоями фольги исключается необходимость подбирать шаг укладки, что снижает вероятность его повреждения при монтаже.

Не используйте один мат для обогрева двух помещений. При подключении теплого пола обратите внимание на цвет жил установочного провода.

Напряжение питания	230 В ~
Удельная мощность	80 Вт/м ²
Ширина мата	0,5 м
Длина установочного провода	2 м ±0,1 м
Степень защиты	IPX7

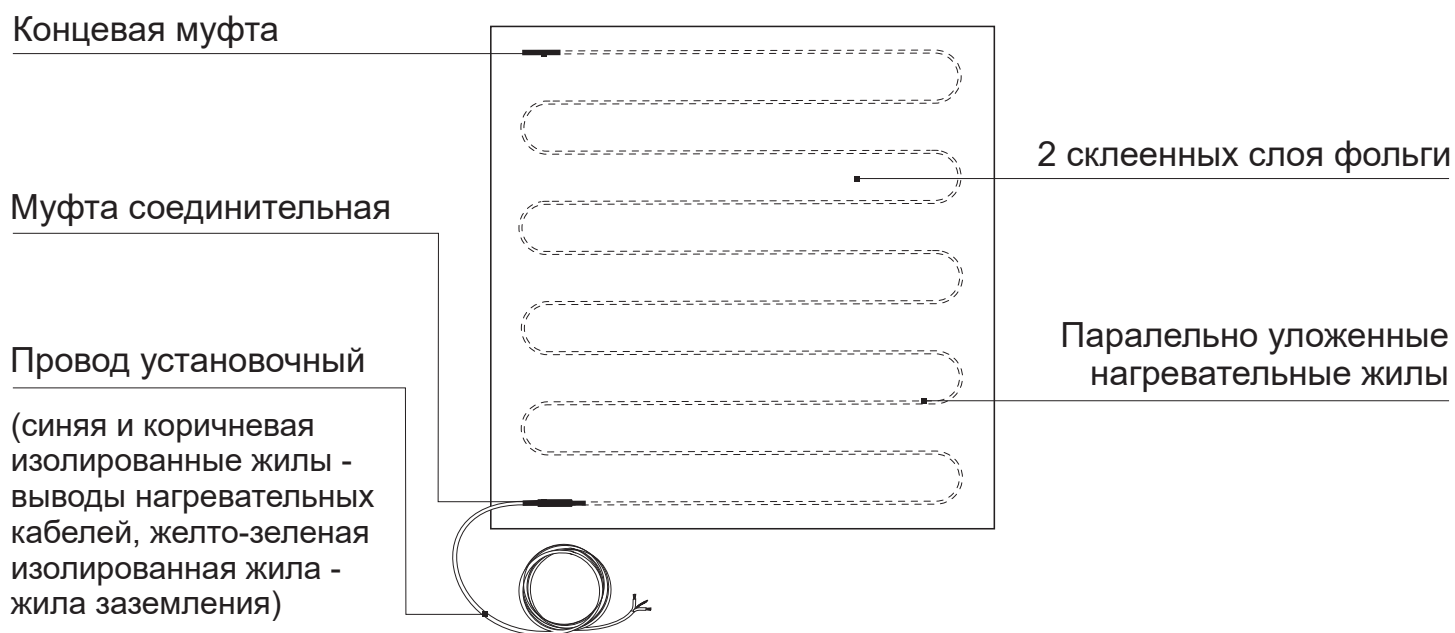


Рис. 1

Технические характеристики теплого пола приведены в Таблице 1.

Таблица 1. Технические характеристики теплого пола «Теплолюкс» EvoHeat

Теплые полы «Теплолюкс»...	Номинальная мощность, Вт	Номинальная площадь мата, м ²	Ток, А	Границы сопротивления, Ом
EvoHeat 80/1,0 кв.м	80	1,0	0,35	632,7 - 732,5
EvoHeat 120/1,5 кв.м	120	1,5	0,54	404,1 - 467,9
EvoHeat 160/2,0 кв.м	160	2,0	0,73	301 - 348,5
EvoHeat 200/2,5 кв.м	200	2,5	0,92	237,4 - 274,9
EvoHeat 240/3,0 кв.м	240	3,0	1,11	186,7 - 228,2
EvoHeat 280/3,5 кв.м	280	3,5	1,31	158,0 - 193,1
EvoHeat 320/4,0 кв.м	320	4,0	1,5	138,3 - 169,1
EvoHeat 360/4,5 кв.м	360	4,5	1,68	123,5 - 151,0
EvoHeat 400/5,0 кв.м	400	5,0	1,84	118,7 - 137,5
EvoHeat 480/6,0 кв.м	480	6,0	2,21	98,9 - 114,5
EvoHeat 560/7,0 кв.м	560	7,0	2,55	85,7 - 99,2
EvoHeat 640/8,0 кв.м	640	8,0	2,93	74,5 - 86,2
EvoHeat 720/9,0 кв.м	720	9,0	3,62	60,3 - 69,9
EvoHeat 800/10,0 кв.м	800	10,0	4,02	54,3 - 62,9
EvoHeat 960/12,0 кв.м	960	12,0	4,82	45,3 - 52,5
EvoHeat 1200/15,0 кв.м	1200	15,0	6,02	36,3 - 42,1

Производитель оставляет за собой право на изменение технических характеристик без ухудшения потребительских свойств продукта.

4. ПЕРЕД МОНТАЖОМ

4.1. Проверьте, позволяют ли возможности электропроводки осуществить подключение системы «теплый пол».

Для этого суммируйте мощности всех приборов, которые могут быть подключены к сети. Параметры стандартных электропроводок согласно ПУЭ (Правила Устройства Электроустановок) приведены в таблице 2.

Таблица 2. Параметры стандартных электропроводок

Материал проводников	Сечение, мм ²	Ток нагрузки (max), А	Суммарная мощность нагрузки (max), кВт
Медь	3 x 1,0	16	3,5
	3 x 1,5	19	4,1
	3 x 2,5	27	5,9
Алюминий	3 x 2,5	20	4,4
	3 x 4,0	28	6,1

4.2. Проверьте допустимый ток предохранительных устройств (автоматов).

Теплые полы мощностью более 2 кВт рекомендуется подключать через специальную проводку и отдельный автомат.

Любой теплый пол должен подключаться через УЗО (Устройство Защитного Отключения), номинальный ток срабатывания которого не превышает 30 мА.

Когда теплый пол монтируется во влажные помещения (ванные комнаты, санузлы), экран теплого пола должен быть подсоединен к заземляющему проводнику питающей сети, с которой, в свою очередь, должны быть объединены все доступные металлические части, такие как: металлические душевые поддоны, металлические каркасы душевых кабинок и т. п.

4.3. Сделайте план раскладки теплого пола.

Определите обогреваемую площадь. Запрещается установка теплого пола под мебелью без ножек и бытовой техникой. Чтобы разложить теплый пол по форме обогреваемого участка, фольгу необходимо разрезать на фрагменты, не затрагивая нагревательный элемент (Рис. 5).

Для удобства монтажа допускается фиксация полотен мата лентой, не препятствующей теплораспределению (например, металлезирированным скотчем).

4.4. Определите место установки терморегулятора.

Выберете место расположения терморегулятора. Он устанавливается на стене в наиболее удобном месте так, чтобы не мешать расстановке мебели.

Терморегулятор должен устанавливаться вне помещений с высокой влажностью.

Рекомендуемая высота установки - 0,8 м от поверхности пола.

Желательно, чтобы к терморегулятору был простой доступ для изменения уровня температуры или настройки программы.

Для управления теплый пол «Теплолюкс» EvoHeat не требуется обязательная установка выносного датчика температуры пола.

Рекомендуется к использованию терморегуляторы «Теплолюкс» Wi-Fi с функцией «EvoHeat» в мобильном приложении.

Важно!

- **Установочные провода теплого пола должны быть проведены к терморегулятору.**
- **Соединительные и концевые муфты теплого пола должны находится в полу.**
- **Теплый пол должен располагаться на расстоянии не менее 10 см от других нагревательных приборов.**

4.5. Подготовьте основание пола.

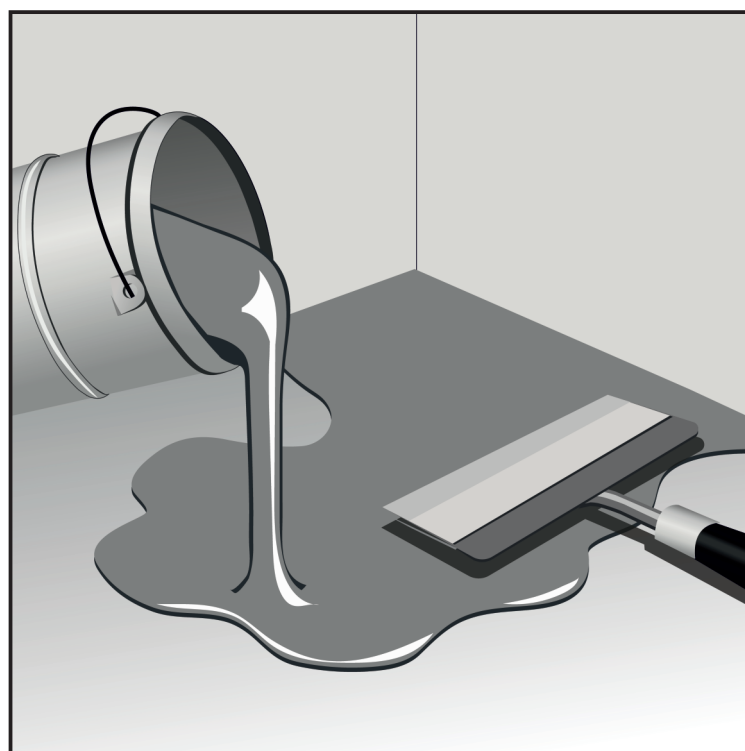


Рис. 2

Поверхность пола, на которую устанавливается теплый пол, должна быть чистой, ровной, очищена от мусора и острых предметов.

При возникновении вопросов по установке системы «теплый пол» обращайтесь ближайший сервисный центр или по телефону горячей линии: +7 (495) 728-80-80.

5. МОНТАЖ

Важно! Все работы по установке и подключению теплого пола проводить при отключенном напряжении.

5.1. Подготовьте в стене место для установки терморегулятора.

5.2. Прощтробите в стене канавки для электропроводки и установочного провода теплого пола.

5.3. На выровненный пол уложите подложку.

В случае, если в качестве напольного покрытия используется кварцвинил, ковролин или линолеум, используйте жесткую подложку.

В случае, если в качестве напольного покрытия используется ламинат, используйте мягкую теплоизоляцию на основе вспененного полиэтилена (толщина 3-6 мм) или пенополиэтиленовую подложку под ламинат.

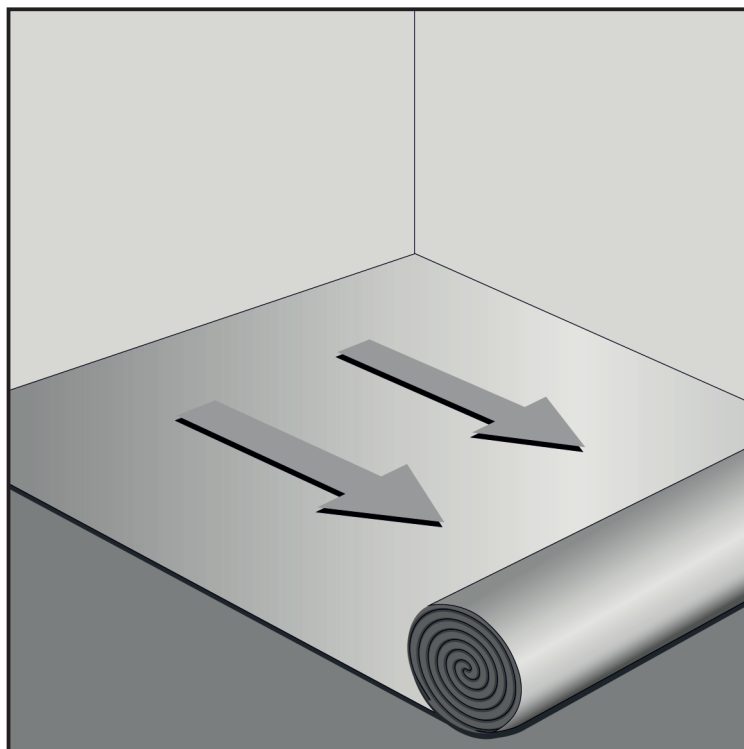


Рис. 3

5.4. Уложите теплый пол на подложку.

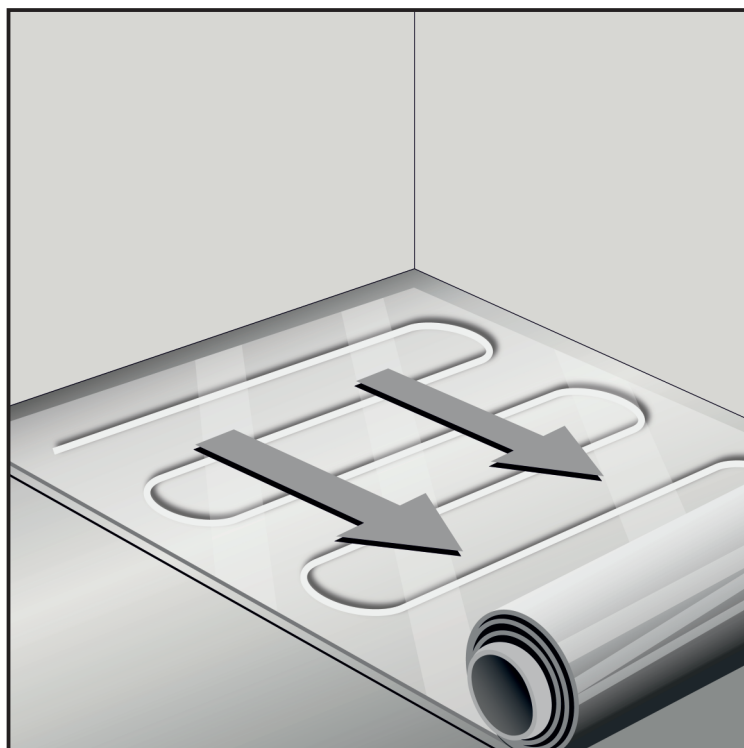


Рис. 4

При необходимости разворота теплого пола разрежьте фольгированный слой, не повреждая греющий элемент.

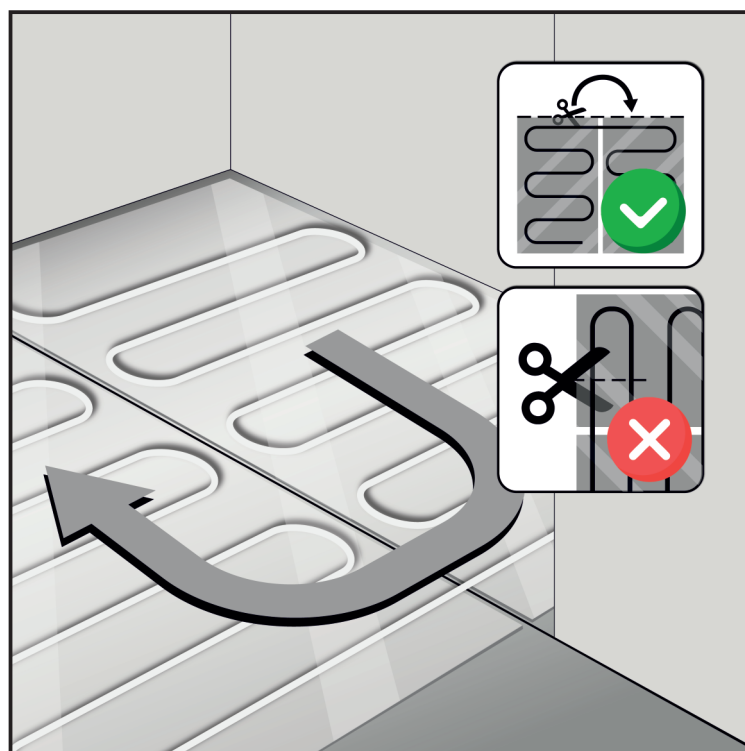


Рис. 5

5.5. Разрежьте в подложке углубление для установочного провода.

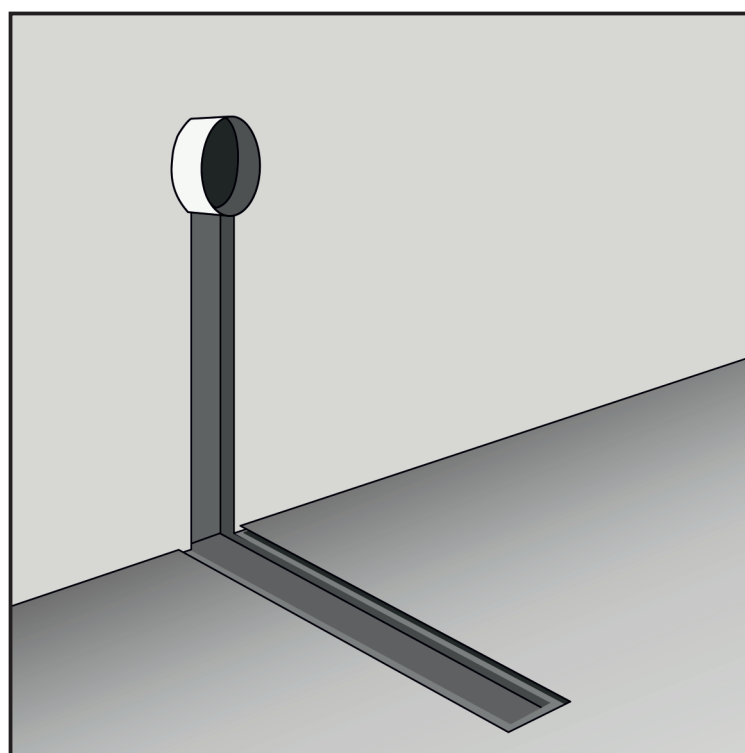


Рис. 6

При необходимости также сделайте углубление в полу под кабель.

5.6. Выведите установочный провод теплого пола к месту расположения терморегулятора через подготовленные в стене канавки.

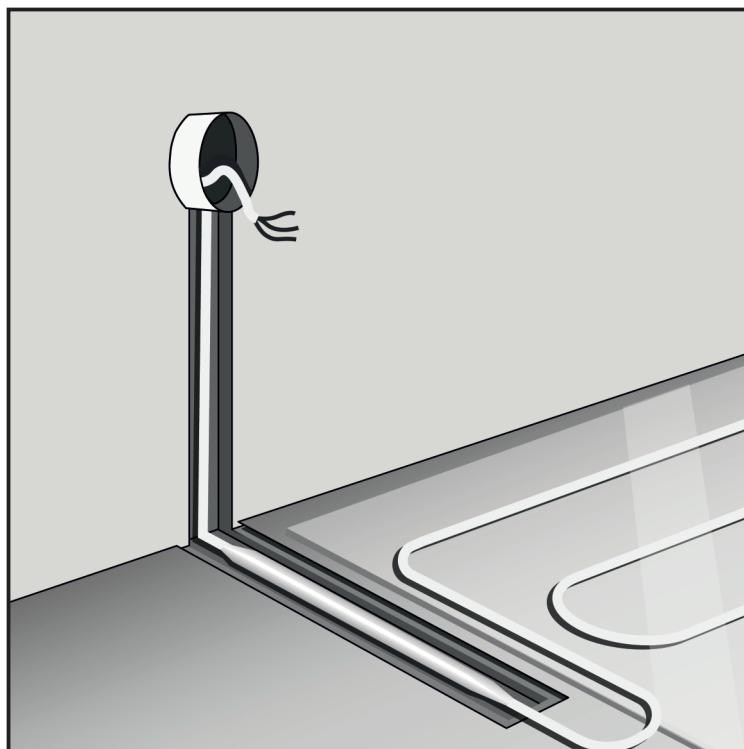


Рис. 7

5.7. Измерьте сопротивление теплого пола, сверьте с данными в настоящем руководстве.

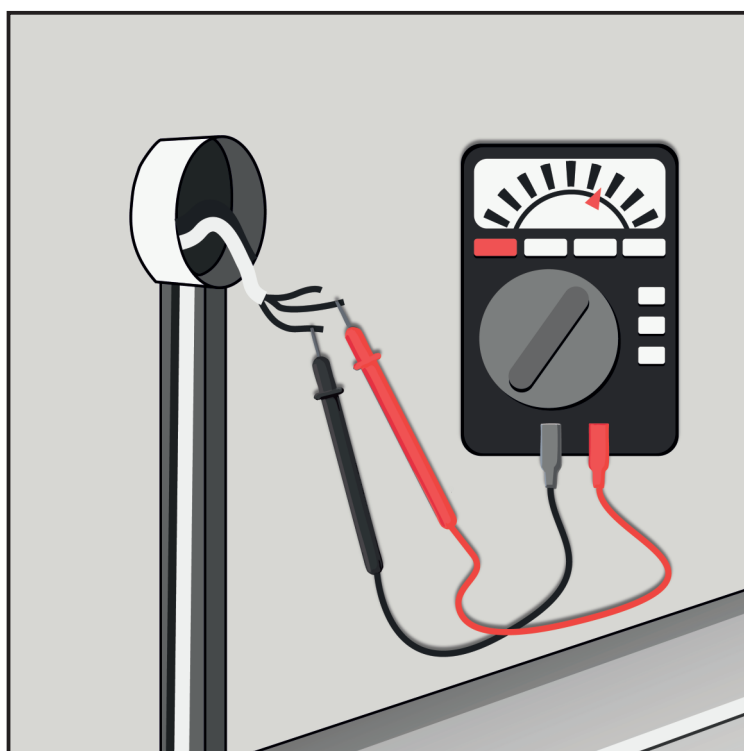


Рис. 8

5.8. Уложите декоративное напольное покрытие.

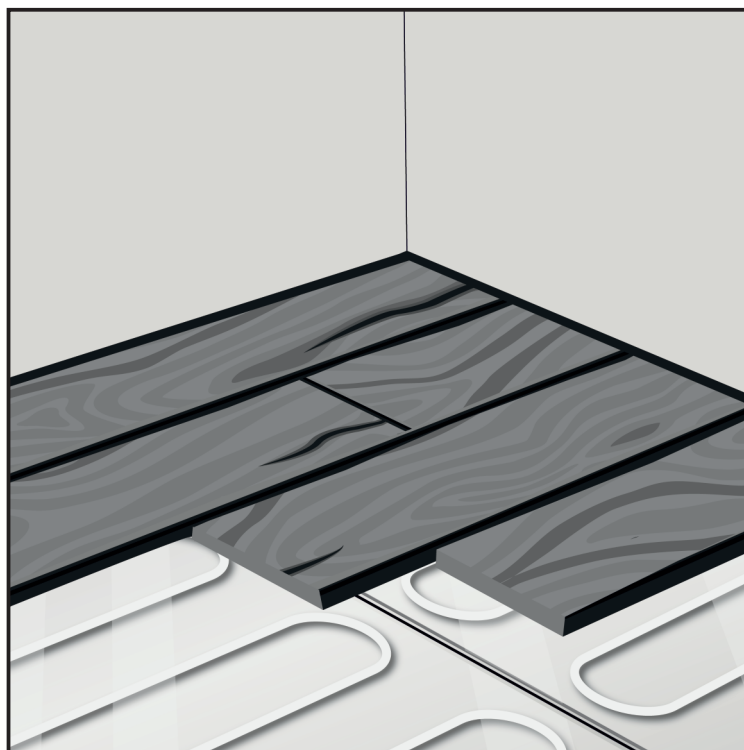


Рис. 9

Важно следовать рекомендации производителя напольного покрытия при монтаже, эксплуатации, а также чтобы убедиться в том, что его можно применять совместно с теплым полом. В случае, если в качестве напольного покрытия используется ламинат, его толщина должна быть не более 3 мм.

Важно! Устанавливать теплый пол EvoHeat в жидкие монтажные смеси запрещено.

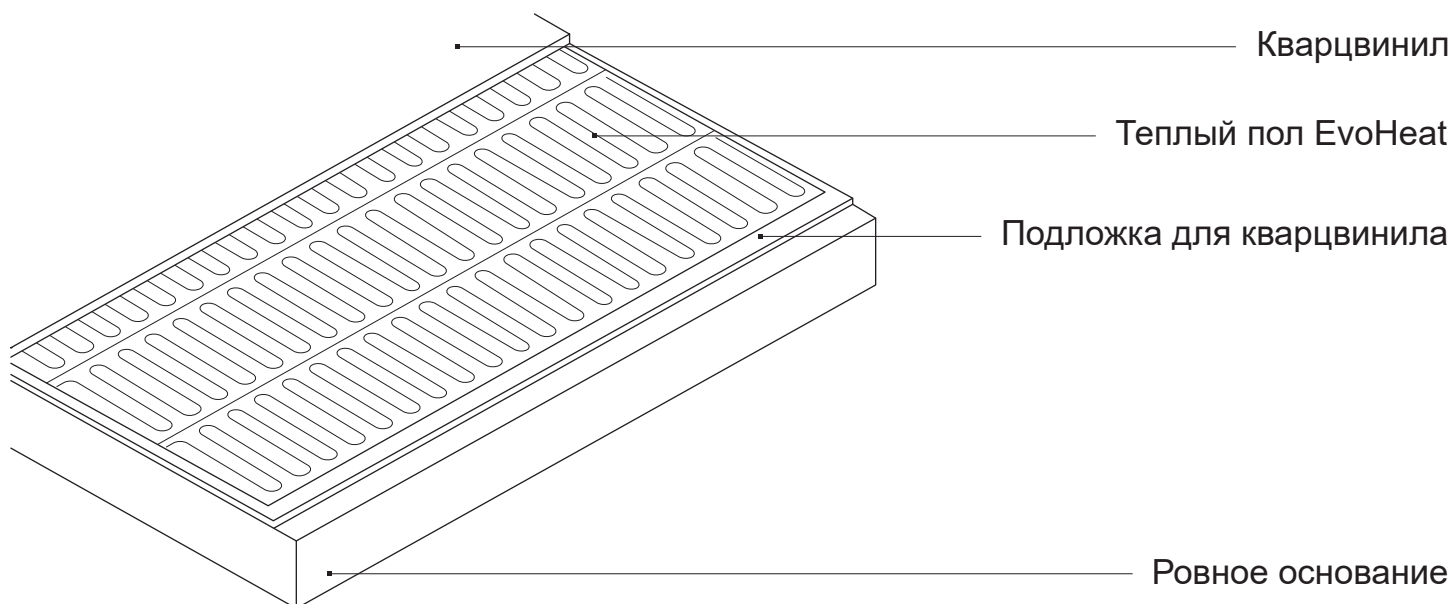


Рис. 10

5.9. Включите режим «EvoHeat» в настройках мобильного приложения терморегулятора «Теплолюкс».

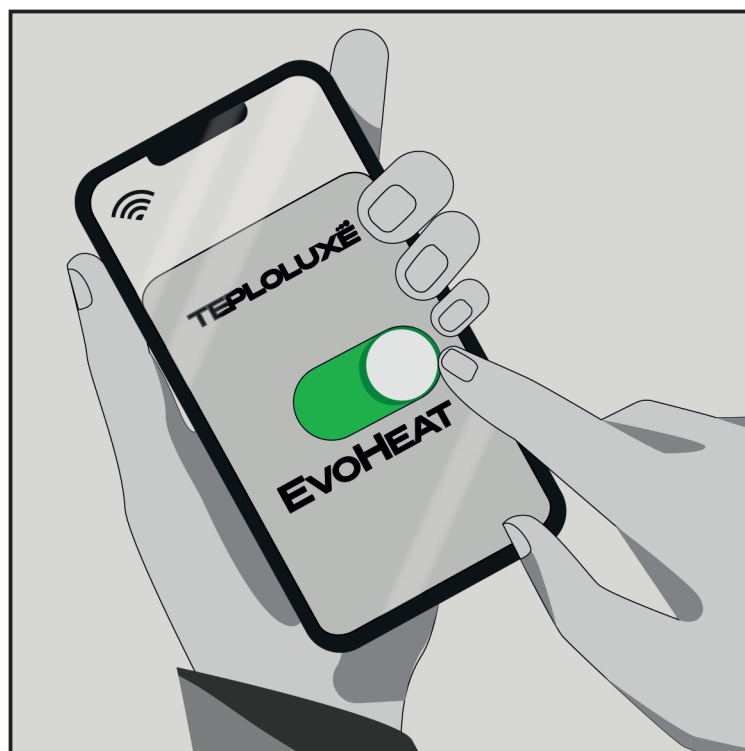


Рис. 9

6. ПЕРВОЕ ВКЛЮЧЕНИЕ

Включите терморегулятор «Теплолюкс» с функцией Wi-Fi, активируйте режим «EvoHeat» в настройках мобильного приложения, задайте на нем желаемую температуру обогрева, пользуясь указаниями руководства по эксплуатации терморегулятора. В дальнейшем система будет работать в режиме, заданном терморегулятором, в зависимости от его типа и набора функций.

7. ПРАВИЛА ЭКСПЛУАТАЦИИ

7.1. Все работы по диагностике и ремонту теплого пола должен производить квалифицированный специалист при отключенном электропитании.

7.2. При обнаружении неисправности, необходимо немедленно обратиться к изготовителю либо уполномоченному представителю.

7.3. При длительном отсутствии в помещении рекомендуется отключить систему от сети.

7.4. Поверхность пола с установленным обогревом не должна подвергаться механическим воздействиям во избежание повреждения теплого пола.

8. ТРАНСПОРТИРОВКА, ХРАНЕНИЕ И УТИЛИЗАЦИЯ

8.1. Теплые полы допускается транспортировать в универсальных контейнерах и в картонных коробках. При железнодорожных перевозках следует применять деревянные ящики по ГОСТ 16511-86.

8.2. Условия транспортировки в части воздействия климатических факторов должны соответствовать условиям хранения 2 (С) по ГОСТ 15150-69.

8.3. Условия транспортировки в части воздействия механических факторов – по группе «С» ГОСТ 23216-78.

8.4. Изделие не содержит в своем составе опасных или ядовитых веществ, способных нанести вред здоровью человека или окружающей среде, поэтому утилизация изделия может производиться по правилам утилизации общепромышленных отходов.

8.5. Хранение теплого пола должно осуществляться в закрытых или других помещениях с естественной вентиляцией без искусственно регулируемых климатических условий при температуре от -40 до +50 °С.

8.6. Методы утилизации определяются организацией, утилизирующей изделие.

9. БЕЗОПАСНОСТЬ

9.1. Запрещается вносить какие-либо изменения в конструкцию теплых полов, полученных от изготовителя, за исключением разрезания фольги при укладке.

9.2. Запрещается, даже кратковременно, включать в электрическую сеть теплые полы, свернутые в рулон.

9.3. Теплый пол должен быть подключен к сети питания и заземлен в соответствии с действующими правилами ПУЭ и СНиП.

9.4. Запрещается установка теплого пола под мебелью без ножек и крупной бытовой техникой во избежание повреждения кварцвинила.

9.5. Запрещается включать теплые полы в электрическую сеть, напряжение которой не соответствует рабочему напряжению (230 В ±10% переменного тока).

9.6. Теплый пол подключается к сети переменного ток через терморегулятор. Подключение системы «теплых полов» должен производить квалифицированный специалист.

9.7. Запрещается установка теплого пола в жидкие монтажные растворы.

10. ГАРАНТИЙНЫЕ ОБЯЗАТЕЛЬСТВА

Изготовитель гарантирует соответствие качества теплого пола «Теплолюкс» EvoHeat требованиям технических условий ТУ 27.51.26-958-33006874-2025, при условии соблюдения требований и указаний, приведенных в настоящем руководстве по эксплуатации (совмещенном с паспортом).

Срок службы теплого пола составляет не менее 35 лет при соблюдении условий монтажа, эксплуатации и хранения, указанных в настоящем руководстве по эксплуатации (совмещенном с паспортом).

Гарантийный срок - 25 лет с даты продажи.

В течение гарантийного срока покупатель имеет право на ремонт или замену изделия при обнаружении неисправностей, произошедших по вине изготовителя и при условии выполнения указаний по установке и эксплуатации (п. 4-7 настоящего руководства по эксплуатации (совмещенного с паспортом), без покрытия косвенных расходов, связанных с ремонтом изделия.

В случае обнаружения неисправности необходимо обратиться в дилерский центр или к продавцу.

Сервисный центр: 141008, Московская обл., г. Мытищи, Проектируемый пр-д 5274, стр. 7, тел./факс: +7 495 728-80-80, e-mail: garant@groupe-atlantic.ru.

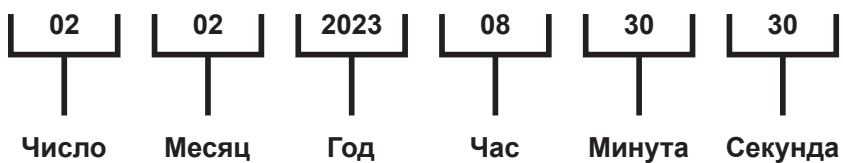
11. СВИДЕТЕЛЬСТВО О ПРИЕМКЕ

Изготовитель гарантирует соответствие качества теплого пола Теплый пол «Теплолюкс» EvoHeat изготовлен и испытан согласно ТУ 27.51.26-958-33006874-2025 и признан годным для эксплуатации.

* Модель теплого пола указана на последней странице настоящего руководства по эксплуатации (совмещенного с паспортом).

Дата изготовления указана на бирке, закрепленной на установочном проводе.

Пример расшифровки кода 02022023083030:



ГАРАНТИЙНЫЙ ТАЛОН

Дата продажи _____

Печать торгующей организации

12. СВЕДЕНИЯ О СЕРТИФИКАЦИИ

Теплые полы соответствуют требованиям технических регламентов Таможенного союза ТР ТС 004/2011 «О безопасности низковольтного оборудования» и ТР ЕАЭС 037/2016 «Об ограничении применения опасных веществ в изделиях электротехники и радиоэлектроники».

EAC 09.09.2025_v1

ООО «Груп Атлантик Теплолюкс»
141008, Россия, Московская область, г. Мытищи, проектируемый пр-д 5274, стр. 7,
тел./факс: + 7 (495) 728-80-80
www.teploluxe.ru



Теплые полы «Теплолюкс» EvoHeat 80/1,0 кв.м	Теплые полы «Теплолюкс» EvoHeat 120/1,5 кв.м
Теплые полы «Теплолюкс» EvoHeat 160/2,0 кв.м	Теплые полы «Теплолюкс» EvoHeat 200/2,5 кв.м
Теплые полы «Теплолюкс» EvoHeat 240/3,0 кв.м	Теплые полы «Теплолюкс» EvoHeat 280/3,5 кв.м
Теплые полы «Теплолюкс» EvoHeat 320/4,0 кв.м	Теплые полы «Теплолюкс» EvoHeat 360/4,5 кв.м
Теплые полы «Теплолюкс» EvoHeat 400/5,0 кв.м	Теплые полы «Теплолюкс» EvoHeat 480/6,0 кв.м
Теплые полы «Теплолюкс» EvoHeat 560/7,0 кв.м	Теплые полы «Теплолюкс» EvoHeat 640/8,0 кв.м
Теплые полы «Теплолюкс» EvoHeat 720/9,0 кв.м	Теплые полы «Теплолюкс» EvoHeat 800/10,0 кв.м
Теплые полы «Теплолюкс» EvoHeat 960/12,0 кв.м	Теплые полы «Теплолюкс» EvoHeat 1200/15,0 кв.м